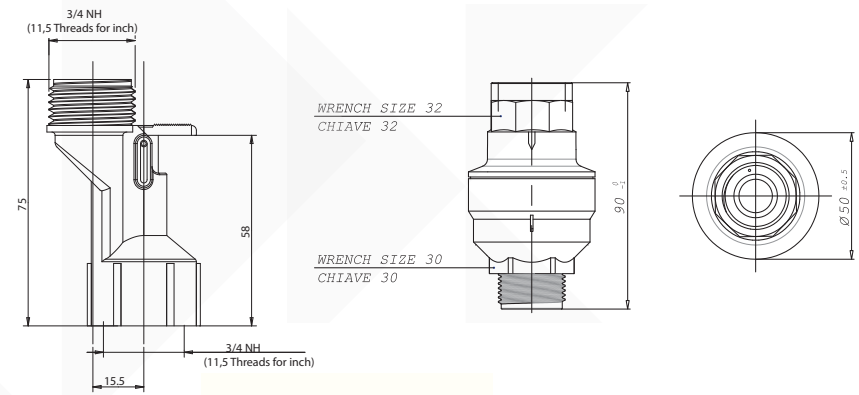


# WaterBlock

וטרבלוק - שסתום בטיחות למניעת הצפות



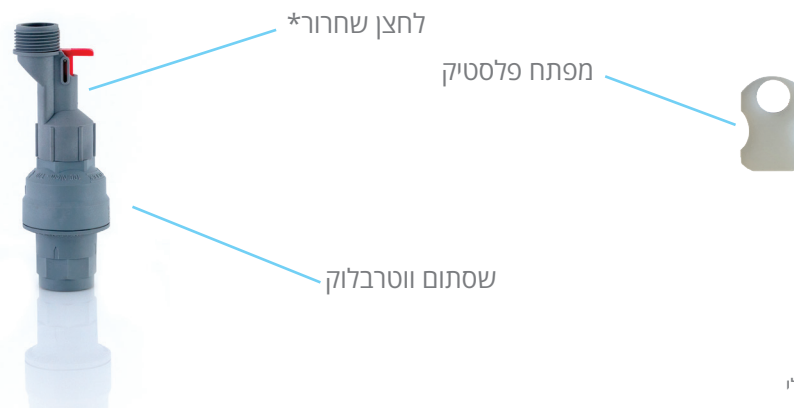
אביזר חיוני למניעת הצפה ממכשירים המחוברים למים כגון מדיחי כלים, מכונות כביסה ועוד. השסתום מוזד את כמות המים העוברת דרכו, ונסגר כאשר כמות זו עוברת ערך שנקבע מראש. השסתום פועל ללא חשמל, באמצעות זרימת המים בלבד וכולל מנגנון אל-חוזר.



אנו לרשותך בכל שאלה  
בטלפון: 1-800-686-686

[www.aquatech.co.il](http://www.aquatech.co.il)

## תכולת האריזה



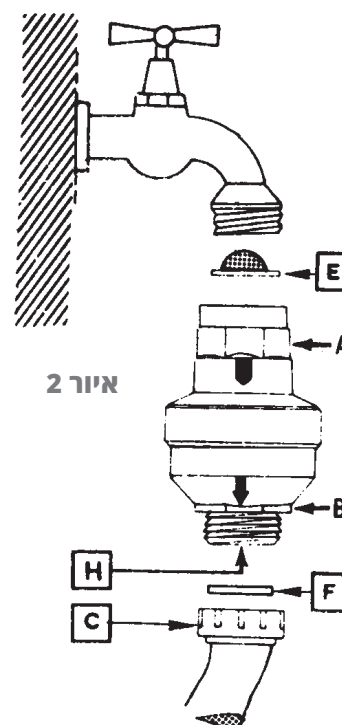
\* אופציונאלי

## הוראות הפעלה

יש להתקין את השסתום בין הברז וצינור אספקת המים של המכשיר. (איור 2). יש לסובב את החוגה (P) נגד כיוון השעון בעזרת מפתח הפלסטיק המצורף עד לנקודה הרצויה. בחיבור למכונות כביסה יש לכוון את החוגה ל-8 ובחיבור למדיח כלים יש לכוון את החוגה ל-4 (איור 1).

### שימו לב

יש לכוון את השסתום בהתאמה למכשיר אליו הוא מחובר. כל צעד בחוגה שווה כ-5 ליטר מים. כאשר מחברים את השסתום למקור מים המיועד לשתיה, מומלץ לשטוף את השסתום ולאפשר מעבר של כ-10 ליטר מים בתוך השסתום לפני חיבורו כדי לשטוף לכלוך שעלול להצטבר במהלך אחסון המוצר.



איור 1

## התקנה

יש להתקין את השסתום במאונך ולמלא אחר הוראות אלו בקפידה:

1. הברג/י ידנית את השסתום אל ברו בעל הברגה מתאימה (3/4"), הכנס את המסנן (E) כשצידו הקמור פונה מעלה (איור 2) השסתום לא יפעל בצורה תקינה אם המסנן לא הוכנס בצורה נכונה. אם יש צורך להשתמש במפתח ברגים יש להשתמש בו עם החלק המתומן (A).
2. הברג/י את צינור ההזנה (C) אל החלק התחתון של השסתום (או של לחצן השחרור במידה ויש). אם קיים פילטר בצינור ההזנה יש להחליפו בגומיה שטוחה (F). אם יש צורך להשתמש במפתח ברגים לצורך חיזוק או שחרור הצינור יש להפעיל כוח בהתאם גם בחלק המתומן (B) שעל השסתום כדי להחזיק את השסתום במקום.

במקרה של זרימת מים מעבר לכמות שהוגדרה בעזרת החוגה (P), השסתום ייסגר וימנע מעבר מים דרכו.

כדי לפתוח את השסתום, סגור את הברז ובצע את הפעולות הנדרשות לתיקון הנזילה.

אם קיים לחצן שחרור - לחץ עליו לשחרור השסתום מנעילה.

אם לא קיים לחצן שחרור - הוצא את צינור ההזנה (C) מהשסתום ולחץ על הבוכנה הצבעונית (H) הנמצאת בתוך החלק התחתון של השסתום. (איור 1).

אם יש קושי ללחוץ על הבוכנה בגלל לחץ גבוה שנוצר בתוך השסתום, שחרר מעט את השסתום מהברז כדי לשחרר את הלחץ. לאחר מכן יהיה אפשר ללחוץ על הבוכנה. לחיבור מחדש, מלא אחר הוראות בפרק ההתקנה.

### שימו לב

כדי להימנע מנזקי קפיאה, על טמפרטורת הסביבה להיות מעל 2 מעלות. אם השסתום מחובר למקור מים קשים, יש לנקות את השסתום אחת לחודש בעזרת מסיר אבנית. אנו לא נושא באחריות לכל נזק שיגרם בעקבות שימוש לא נכון במוצר שלא לפי הוראות אלו או בעקבות שימוש במוצר שלא למטרה שלשמה הוא נועד.

## תחזוקה

יש להוציא את הפילטר (E) ולנקות אותו מידי פעם וכן להחליף את הגומייה (F) (תלוי בתכיפות השימוש ובאיכות המים)

## נתונים טכניים

2-60°C	טמפרטורת סביבה
2-70°C	טמפרטורת מים
0.02 - 1 MPa (0.2 - 10 Bar)	לחץ עבודה
2 - 30 ליטר/דקה	ספיקה
5 MPa @ 25°C	לחץ פריצה
כ-300,000 ליטר	אורך חיים